

(8182)63-90-72
(7172)727-132
(8512)99-46-04
(3852)73-04-60
(4722)40-23-64
(4832)59-03-52
(423)249-28-31
(844)278-03-48
(8172)26-41-59
(473)204-51-73
(343)384-55-89
(4932)77-34-06

(3412)26-03-58
(395)279-98-46
(843)206-01-48
(4012)72-03-81
(4842)92-23-67
(3842)65-04-62
(8332)68-02-04
(861)203-40-90
(391)204-63-61
(4712)77-13-04
(4742)52-20-81
(996)312-96-26-47

(3519)55-03-13
(495)268-04-70
(8152)59-64-93
(8552)20-53-41
(831)429-08-12
(3843)20-46-81
(383)227-86-73
(3812)21-46-40
(4862)44-53-42
(3532)37-68-04
(8412)22-31-16
(772)734-952-31

(342)205-81-47
(863)308-18-15
(4912)46-61-64
(846)206-03-16
(812)309-46-40
(845)249-38-78
(8692)22-31-93
(3652)67-13-56
(4812)29-41-54
(862)225-72-31
(8652)20-65-13
(992)427-82-92-69

(3462)77-98-35
(4822)63-31-35
(3822)98-41-53
(4872)74-02-29
(3452)66-21-18
(8422)24-23-59
(347)229-48-12
(4212)92-98-04
(351)202-03-61
(8202)49-02-64
(4852)69-52-93

<http://phc.nt-rt.ru> | pce@nt-rt.ru

5105 Электропривод воздушного клапана

1. Описание

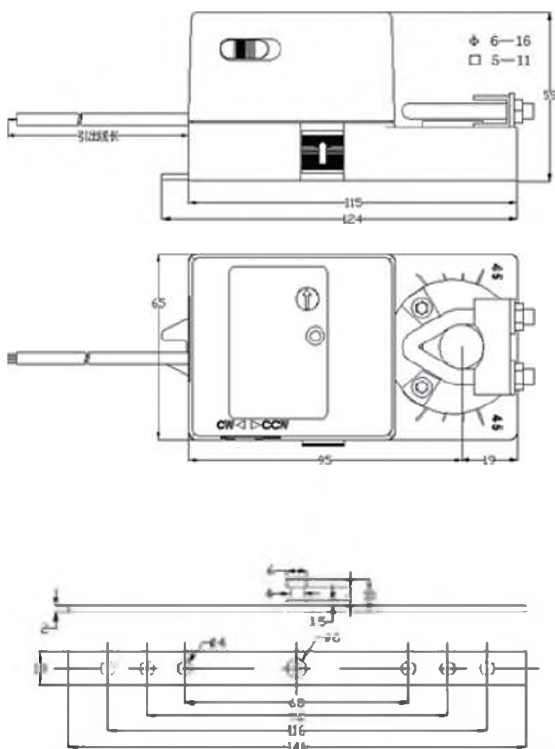
Данный привод предназначен для воздушных заслонок малого и среднего размера, а также для блока управления клеммами системы объема воздуха специальной конструкции, небольшого размера и гибкого управления; это подходит для положения узкого пространства.



2. Характеристики

Пропорциональный контроль настройка времени автономной работы. Клеммное соединение вала трансформация универсального шарнира: круглый вал ф 6-16 мм, квадратный вал ф 5-11 мм. Можно выбрать угол поворота, можно выбрать вспомогательный переключатель, это может эффективно установить заранее.

3. Габаритные размеры



4. Технические параметры

Модель	5105N-24-N	5105N-230-N
	5105N-24-S	5105N-230-S
Крутящий момент	5Нм	
Площадь заслонки	1 м ²	
Время срабатывания	50 ~ 70С	
Рабочее напряжение	AC/DC 24V±10% 50/60Hz	AC 230V±10% 50/ 60Hz
Рабочая мощность	2.5W	
Резервное питание	0.5W	
Вес	0.55KG	
Тип управления	2/3 с плавающей точкой	
Угол поворота	0 ~ 90°	
Предельный угол	10 ~ 80°	
Срок службы	60000 циклов	
Источник питания	3 (1.5) А, AC 250V; 2А, DC 30V	
Уровень шума	40dB (A)	
Класс защиты	II (Полностью изолированный)	
Степень защиты корпуса	IP54	
Рабочая температура	-20 ~ +50 °С	
Температура хранения	-30 ~ +60 °С	
Влажность окружающей среды	5 ~ 95% RH	
Сертификация	CE	

(8182)63-90-72
(7172)727-132
(8512)99-46-04
(3852)73-04-60
(4722)40-23-64
(4832)59-03-52
(423)249-28-31
(844)278-03-48
(8172)26-41-59
(473)204-51-73
(343)384-55-89
(4932)77-34-06

(3412)26-03-58
(395)279-98-46
(843)206-01-48
(4012)72-03-81
(4842)92-23-67
(3842)65-04-62
(8332)68-02-04
(861)203-40-90
(391)204-63-61
(4712)77-13-04
(4742)52-20-81
(996)312-96-26-47

(3519)55-03-13
(495)268-04-70
(8152)59-64-93
(8552)20-53-41
(831)429-08-12
(3843)20-46-81
(383)227-86-73
(3812)21-46-40
(4862)44-53-42
(3532)37-68-04
(8412)22-31-16
(772)734-952-31

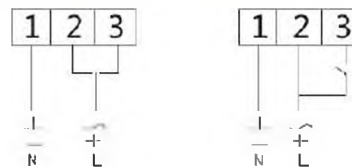
(342)205-81-47
(863)308-18-15
(4912)46-61-64
(846)206-03-16
(812)309-46-40
(845)249-38-78
(8692)22-31-93
(3652)67-13-56
(4812)29-41-54
(862)225-72-31
(8652)20-65-13
(992)427-82-92-69

(3462)77-98-35
(4822)63-31-35
(3822)98-41-53
(4872)74-02-29
(3452)66-21-18
(8422)24-23-59
(347)229-48-12
(4212)92-98-04
(351)202-03-61
(8202)49-02-64
(4852)69-52-93

<http://phc.nt-rt.ru> || pce@nt-rt.ru

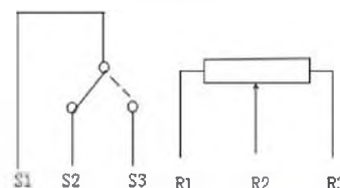
Модель	5105M-24-N / 5105M-24-S
Крутящий момент	5Нм
Площадь заслонки	1 м ²
Время срабатывания	50 ~ 70С
Рабочее напряжение	AC/DC 24V±10% 50/60Hz
Рабочая мощность	2.5W
Резервное питание	0.5W
Вес	0.55KG
Тип управления	Регулирование Y : DC 0(2)...10V
Тип обратной связи	U : DC 0...10V
Угол поворота	0 ~ 90°
Предельный угол	10 ~ 80°
Жизненный цикл	60000 циклы
Источник питания	3 (1.5) А, AC 250V; 2А, DC 30V
Уровень шума	40dB (A)
Класс защиты	II (Полностью изолированный)
Степень защиты корпуса	IP54
Рабочая температура	-20 ~ +50 °С
Температура хранения	-30 ~ +60 °С
Влажность окружающей среды	5 ~ 95% RH
Сертификация	CE

5. 2 / 3 Схема подключения

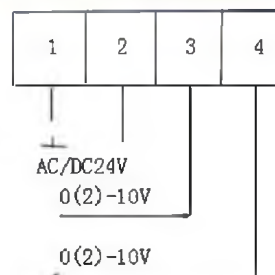


AC 24 V ± 10%
DC 24V + 10%
AC 230V ± 10%

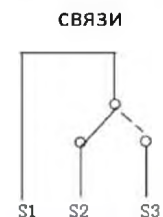
Вспомогательный выключатель и резистор обратной связи



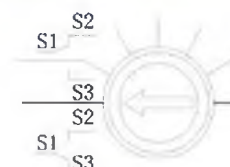
6. Модульная схема подключения



Вспомогательный выключатель и резистор обратной связи



7. Внутренняя ручка микропереключателя



8. Регулировка направления вращения



Примечание: Нажмите переключатель направления на корпусе, он может изменить направление вращения.