

(8182)63-90-72  
(7172)727-132  
(8512)99-46-04  
(3852)73-04-60  
(4722)40-23-64  
(4832)59-03-52  
(423)249-28-31  
(844)278-03-48  
(8172)26-41-59  
(473)204-51-73  
(343)384-55-89  
(4932)77-34-06

(3412)26-03-58  
(395)279-98-46  
(843)206-01-48  
(4012)72-03-81  
(4842)92-23-67  
(3842)65-04-62  
(8332)68-02-04  
(861)203-40-90  
(391)204-63-61  
(4712)77-13-04  
(4742)52-20-81  
(996)312-96-26-47

(3519)55-03-13  
(495)268-04-70  
(8152)59-64-93  
(8552)20-53-41  
(831)429-08-12  
(3843)20-46-81  
(83)227-86-73  
(3812)21-46-40  
(4862)44-53-42  
(3532)37-68-04  
(8412)22-31-16  
(772)734-952-31

(342)205-81-47  
(863)308-18-15  
(4912)46-61-64  
(846)206-03-16  
(812)309-46-40  
(845)249-38-78  
(8692)22-31-93  
(3652)67-13-56  
(4812)29-41-54  
(862)225-72-31  
(8652)20-65-13  
(992)427-82-92-69

(3462)77-98-35  
(4822)63-31-35  
(3822)98-41-53  
(4872)74-02-29  
(3452)66-21-18  
(8422)24-23-59  
(347)229-48-12  
(4212)92-98-04  
(351)202-03-61  
(8202)49-02-64  
(4852)69-52-93

<http://phc.nt-rt.ru> | [pce@nt-rt.ru](mailto:pce@nt-rt.ru)

## 5104 Электропривод воздушного клапана

### 1. Описание

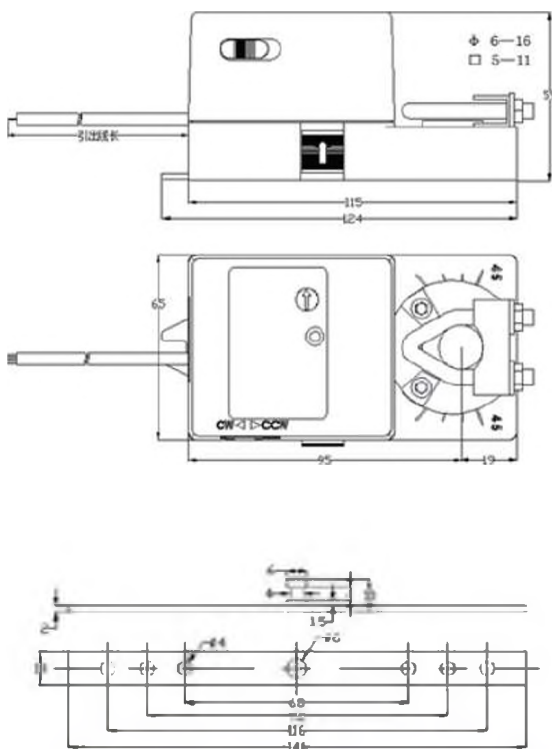
Данный привод предназначен для воздушных заслонок малого и среднего размера, а также для блока управления клеммами системы объема воздуха специальной конструкции, небольшого размера и гибкого управления; это подходит для положения узкого пространства.



### 2. Характеристики

Пропорциональный контроль. Настройка времени автономной работы. Клеммное соединение вала. Трансформация универсального шарнира: круглый вал  $\phi$  6-16 мм, квадратный вал  $\phi$  5-11 мм. Можно выбрать угол поворота, можно выбрать вспомогательный переключатель, это может эффективно установить заранее.

### 3. Габаритные размеры



### 4. Технические параметры

Модель	5104N-24-N	5104N-230-N
	5104N-24-S	5104N-230-S
Крутящий момент	4Нм	
Площадь заслонки	1 м <sup>2</sup>	
Время срабатывания	50 ~ 70S	
Рабочее напряжение	AC/DC 24V±10% 50/60Hz	AC 230V±10% 50/ 60Hz
Рабочая мощность	2.5W	
Резервное питание	0.5W	
Вес	0.55KG	
Тип управления	2-х/3-х позиционное	
Угол поворота	0 ~ 90°	
Предельный угол	10 ~ 80°	
Срок службы	60000 циклов	
Источник питания	3 (1.5) A, AC 250V; 2A, DC 30V	
Уровень шума	40dB (A)	
Класс защиты	II (Полностью изолированный)	
Степень защиты корпуса	IP54	
Рабочая температура	-20 ~ +50 °C	
Температура хранения	-30 ~ +60 °C	
Влажность окружающей среды	5 ~ 95% RH	
Сертификация	CE	

(8182)63-90-72  
(7172)727-132  
(8512)99-46-04  
(3852)73-04-60  
(4722)40-23-64  
(4832)59-03-52  
(423)249-28-31  
(844)278-03-48  
(8172)26-41-59  
(473)204-51-73  
(343)384-55-89  
(4932)77-34-06

(3412)26-03-58  
(395)279-98-46  
(843)206-01-48  
(4012)72-03-81  
(4842)92-23-67  
(3842)65-04-62  
(8332)68-02-04  
(861)203-40-90  
(391)204-63-61  
(4712)77-13-04  
(4742)52-20-81  
(996)312-96-26-47

(3519)55-03-13  
(495)268-04-70  
(8152)59-64-93  
(8552)20-53-41  
(831)429-08-12  
(3843)20-46-81  
(383)227-86-73  
(3812)21-46-40  
(4862)44-53-42  
(3532)37-68-04  
(8412)22-31-16  
(772)734-952-31

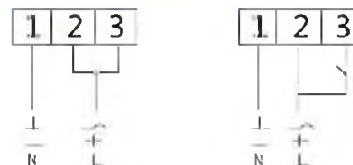
(342)205-81-47  
(863)308-18-15  
(4912)46-61-64  
(846)206-03-16  
(812)309-46-40  
(845)249-38-78  
(8692)22-31-93  
(3652)67-13-56  
(4812)29-41-54  
(862)225-72-31  
(8652)20-65-13  
(992)427-82-92-69

(3462)77-98-35  
(4822)63-31-35  
(3822)98-41-53  
(4872)74-02-29  
(3452)66-21-18  
(8422)24-23-59  
(347)229-48-12  
(4212)92-98-04  
(351)202-03-61  
(8202)49-02-64  
(4852)69-52-93

<http://phc.nt-rt.ru> || [pce@nt-rt.ru](mailto:pce@nt-rt.ru)

Модель	5104M-24-N / 5104M-24-S
Крутящий момент	4Nm
Площадь демпфера	1 м <sup>2</sup>
Продолжительность	50 ~ 70S
Рабочее напряжение	AC/DC 24V±10% 50/60Hz
Рабочая мощность	2.5W
Резервное питание	0.5W
Вес	0.55KG
Тип управления	Регулирование Y : DC 0(2)...10V
Тип обратной связи	U : DC 0...10V
Угол поворота	0 ~ 90°
Предельный угол	10 ~ 80°
Срок службы	60000 циклов
Источник питания	3 (1.5) A, AC 250V; 2A, DC 30V
Уровень шума	40dB (A)
Класс защиты	II (Полностью изолированный)
Степень защиты корпуса	IP54
Рабочая температура	-20 ~ +50 °C
Температура хранения	-30 ~ +60 °C
Влажность окружающей среды	5 ~ 95% RH
Сертификация	CE

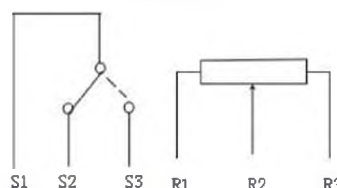
## 5. 2/3 Схема подключения



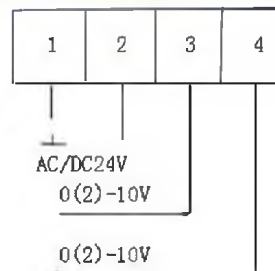
AC 24 V ± 10%  
DC 24V + 10%  
AC 230V ± 10%

Вспомогательный выключатель и резистор обратной

связи

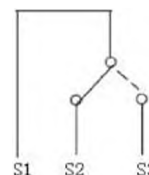


## 6. Модульная схема подключения

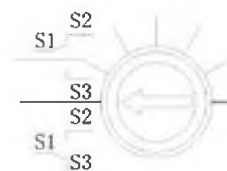


Вспомогательный выключатель и резистор обратной

связи



## 7. Внутренняя ручка микропереключателя



## 8. Регулировка направления вращения



Примечание: Нажмите переключатель направления на корпусе, он может изменить направление вращения.