

(8182)63-90-72
 (7172)727-132
 (8512)99-46-04
 (3852)73-04-60
 (4722)40-23-64
 (4832)59-03-52
 (423)249-28-31
 (844)278-03-48
 (8172)26-41-59
 (473)204-51-73
 (343)384-55-89
 (4932)77-34-06

(3412)26-03-58
 (395)279-98-46
 (843)206-01-48
 (4012)72-03-81
 (4842)92-23-67
 (3842)65-04-62
 (8332)68-02-04
 (861)203-40-90
 (391)204-63-61
 (4712)77-13-04
 (4742)52-20-81
 (996)312-96-26-47

(3519)55-03-13
 (495)268-04-70
 (8152)59-64-93
 (8552)20-53-41
 (831)429-08-12
 (3843)20-46-81
 (383)227-86-73
 (3812)21-46-40
 (4862)44-53-42
 (3532)37-68-04
 (8412)22-31-16
 (772)734-952-31

(342)205-81-47
 (863)308-18-15
 (4912)46-61-64
 (846)206-03-16
 (812)309-46-40
 (845)249-38-78
 (8692)22-31-93
 (3652)67-13-56
 (4812)29-41-54
 (862)225-72-31
 (8652)20-65-13
 (992)427-82-92-69

(3462)77-98-35
 (4822)63-31-35
 (3822)98-41-53
 (4872)74-02-29
 (3452)66-21-18
 (8422)24-23-59
 (347)229-48-12
 (4212)92-98-04
 (351)202-03-61
 (8202)49-02-64
 (4852)69-52-93

<http://phc.nt-rt.ru> || pce@nt-rt.ru

5002 Серии привод демпферов

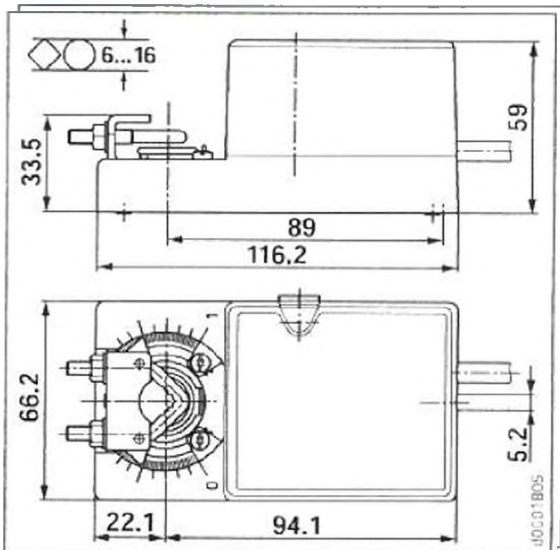
Этот привод заслонки используется в Отоплении/Вентиляции автоматизации управления кондиционирования.



1. Особенность продукта

- Удобная установка: зафиксировать на осидроссельной заслонки через универсальное удерживающее устройство.
- Ручное управление: ручное управление с помощью кнопок, доступны в случае
- Высокая надежность: привод сам имеет возможность перегрузки защиты.
- Он останавливается автоматически без концевого выключателя
- Механическое ограничение: механический предельный оператор помещается внутрь.
- Выходной сигнал: Выходная величина сигнала 0-100%.

2. Размеры привода (мм)

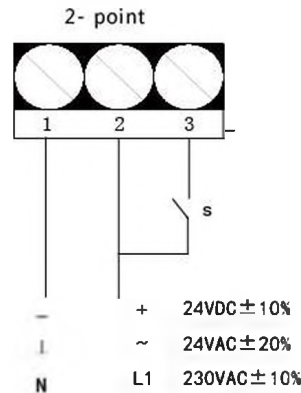


3. Технические характеристики

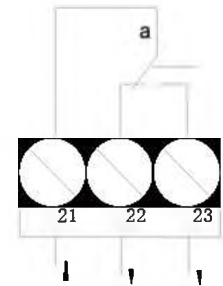
Проект	5002M-24-N	5002N-24-N	5002N-230-N
Крутящий момент	не менее 2Нм		
Площадь заслонки	0.5м2		
Время работы	80-110сек	25-35сек	
Источник питания	AC/DC24В 50/60Гц		AC220В
Рабочая мощность	2,5Вт	2Вт	1,5Вт
Размер провода	4,5ВА	3ВА	1,5ВА
Вес с упаковкой	0.6кг		
Контрольный сигнал	2-10В	Сигнальная линия	
Угол поворота	Макс.95°		
Вращение пути	L/R Выключатель		
Вспомогательный выключатель рейтинг	1°одноножевой двухколенчатый рубильник 5(2,5)А, AC250В		
Жизненный цикл	60,000циклы		
Уровень шума	Макс. 45дБ		
Степень защиты корпуса	IP54		
Температура окружающей среды	-20~ +50°С и -30~ +50°С		
Влажность окружающей среды	5~95%отн		
Хранение	-40~ +70°С		
Сертификат	CE		

4. Монтажная схема

5002N Схема соединений



Вспомогательные выключатели



5002M Схема соединений

