

(8182)63-90-72  
 (7172)727-132  
 (8512)99-46-04  
 (3852)73-04-60  
 (4722)40-23-64  
 (4832)59-03-52  
 (423)249-28-31  
 (844)278-03-48  
 (8172)26-41-59  
 (473)204-51-73  
 (343)384-55-89  
 (4932)77-34-06

(3412)26-03-58  
 (395)279-98-46  
 (843)206-01-48  
 (4012)72-03-81  
 (4842)92-23-67  
 (3842)65-04-62  
 (8332)68-02-04  
 (861)203-40-90  
 (391)204-63-61  
 (4712)77-13-04  
 (4742)52-20-81  
 (996)312-96-26-47

(3519)55-03-13  
 (495)268-04-70  
 (8152)59-64-93  
 (8552)20-53-41  
 (831)429-08-12  
 (3843)20-46-81  
 (383)227-86-73  
 (3812)21-46-40  
 (4862)44-53-42  
 (3532)37-68-04  
 (8412)22-31-16  
 (772)734-952-31

(342)205-81-47  
 - - (863)308-18-15  
 (4912)46-61-64  
 (846)206-03-16  
 (812)309-46-40  
 (845)249-38-78  
 (8692)22-31-93  
 (3652)67-13-56  
 (4812)29-41-54  
 (862)225-72-31  
 (8652)20-65-13  
 (992)427-82-92-69

(3462)77-98-35  
 (4822)63-31-35  
 (3822)98-41-53  
 (4872)74-02-29  
 (3452)66-21-18  
 (8422)24-23-59  
 (347)229-48-12  
 (4212)92-98-04  
 (351)202-03-61  
 (8202)49-02-64  
 (4852)69-52-93

<http://phc.nt-rt.ru> || [pce@nt-rt.ru](mailto:pce@nt-rt.ru)

### 3015N серии приводов заслонок с возвратной пружины



### 4. Техническая спецификация

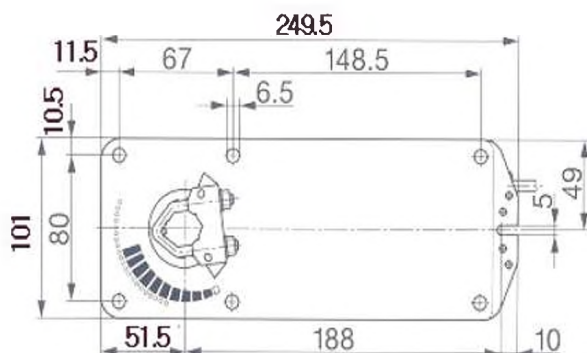
#### 1. Общая информация

3015N с возвратной пружиной серия привода заслонок разработана специально для применения на рынок вентиляции и кондиционирования.

#### 2. Особенности продукта

- Управление 2 точками вкл/выкл
- Размер заслонки до 3.0м²
- Напряжение AC/DC 24В и 230В доступны
- Размер вала  $\varnothing 10...19\text{мм}/10...16\text{мм}$ квдрат
- Антиротационный кронштейн для стабилизирования
- Индивидуальная версия доступна по запросу
- Регулируемый угол поворота
- Выбираемое направление вращения при помощи реверсивного привода
- 2 регулируемые вспомогательные переключатели SPDT по запросу
- Экономия энергии на конечных остановках
- Приводы с кабелем 1м соединение

#### 3. Размеры привода(мм)



| Модель                       | 3015N-24-N                                   | 3015N-24-S | 3015N-230-N                     | 3015N-230-S |
|------------------------------|--|------------|---------------------------------|-------------|
| Крутящий момент              | 15Нм   |            |                                 |             |
| Размер демпфер               | 3м²  |            |                                 |             |
| Источник питания             | AC/DC 24В                                    |            | AC230В                          |             |
| Частота                      | 50.....60Гц                                  |            |                                 |             |
| Потребляемая мощность        | 6Вт операция/2.5Вт остановить                |            | 6.5Вт операция/2.5Вт остановить |             |
| Для провода проклейки        | 10ВА   |            |                                 |             |
| Электрический уровень        | III(Безопасность низкого давления)           |            | II(Изоляция)                    |             |
| Контроль сигнала             | 2 точки вкл/выкл                             |            |                                 |             |
| Угол поворота                | 5°...85° в 5° шаге                           |            |                                 |             |
| Вес                          | около 3.0 кг                                 |            |                                 |             |
| Жизненный цикл               | > 60,000 раз                                 |            |                                 |             |
| Шум                          | Двигатель макс 50дБ(А); прижина макс 62дБ(А) |            |                                 |             |
| Степень защиты корпуса       | IP54   |            |                                 |             |
| Температура окружающей среды | -20°...50° согласно IEC 721-3-3              |            |                                 |             |
| Влажность окружающей среды   | 5.....95% RH                                 |            |                                 |             |
| Температура хранения         | +70° согласно 721-3-2                        |            |                                 |             |
| Обслуживание                 | Обслуживание бесплатно                       |            |                                 |             |
| Сертификат                   | CE   |            |                                 |             |

#### 5. Монтажная схема и форма

