

(8182)63-90-72
 (7172)727-132
 (8512)99-46-04
 (3852)73-04-60
 (4722)40-23-64
 (4832)59-03-52
 (423)249-28-31
 (844)278-03-48
 (9172)26-41-59
 (473)204-51-73
 (343)384-55-89
 (4932)77-34-06

(3412)26-03-58
 (395)279-98-46
 (843)206-01-48
 (4012)72-03-81
 (4842)92-23-67
 (3842)65-04-62
 (8332)68-02-04
 (861)203-40-90
 (391)204-63-61
 (4712)77-13-04
 (4742)52-20-81
 (996)312-96-26-47

(3519)55-03-13
 (495)268-04-70
 (8152)59-64-93
 (8552)20-53-41
 (831)429-08-12
 (3843)20-46-81
 (383)227-86-73
 (3812)21-46-40
 (4862)44-53-42
 (3532)37-68-04
 (8412)22-31-16
 (772)734-952-31

(342)205-81-47
 - - (863)308-18-15
 (4912)46-61-64
 (846)206-03-16
 (812)309-46-40
 (845)249-38-78
 (8692)22-31-93
 (3652)67-13-56
 (4812)29-41-54
 (862)225-72-31
 (8652)20-65-13
 (992)427-82-92-69

(3462)77-98-35
 (4822)63-31-35
 (3822)98-41-53
 (4872)74-02-29
 (3452)66-21-18
 (8422)24-23-59
 (347)229-48-12
 (8422)92-98-04
 (351)202-03-61
 (8202)49-02-64
 (4852)69-52-93

<http://phc.nt-rt.ru> || pce@nt-rt.ru

3005-N Серии пружинный возвратный клапан

1. Главная Информация

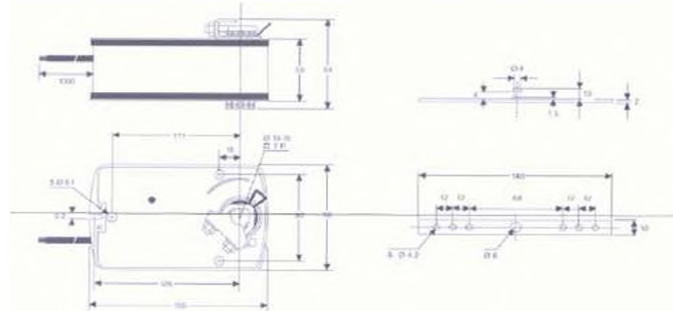
- РНС 3005N серии пружинный возвратный клапан разработаны специально для применения на рынке HVAC.
- Качественные приводы демпфера разработаны для использования с воздушной заслонкой, дроссельной заслонкой, шаровым краном и другими устройствами, которые требуют отказоустойчивой функции. Привод приводит в действие электродвигатель демпфера или других устройств при включении питания и возвращает его в исходное положение при отключении питания.
- Для работы воздушных заслонок, которые выполняют функции безопасности (например, защита от замерзания и дыма, гигиена и т.д.). Привод перемещает демпфер в его нормальное рабочее положение одновременно с одновременным натяжением возвратной пружины. Если прерванная подача прервана, демпфер возвращается в безопасное положение.



2. Особенности продукта

- Управление 2 точками вкл/выкл
- Размер заслонки до 1.0м²
- Напряжение AC/DC 24В и 230В доступны
- Универсальный шпindelный зажим для лёгкого прямого монтажа
- Размер вала Ø10...16мм/7...11ммквдрат
- Минимальная длина вала 40мм.
- Антирационационный кронштейн для стабилизирования
- Регулируемый угол поворота
- Выбираемое направление вращения при помощи реверсивного привода
- 1 регулируемые вспомогательные переключатели SPDT по запросу
- Экономия энергии на конечных остановках
- Приводы с кабелем 1м
- Индивидуальная версия доступна по запросу

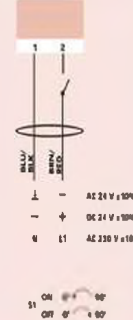
3. Размеры привода(мм)



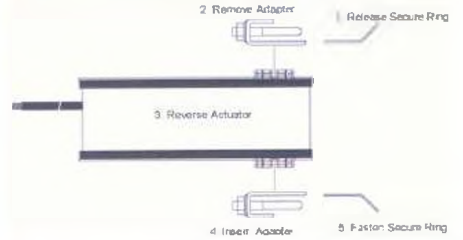
4. Техническая спецификация

	3005-N/24В	3005-N/230В
Крутящий момент-двигатель (минимальное напряжение) -пружина	Мин 5Нм Мин. 5 Нм	Мин 5 Нм Мин. 5 Нм
Размер демпфера	1м ²	1м ²
Источник питания	AC/DC 24В	AC 230В
Частота	50/60Гц	50/60Гц
Потребление действующий	5.0Вт	5.0Вт
Расход на конечных упорах	2.5Вт	2.5Вт
Для калибровки проводов	7.2ВА	7.2ВА
Рейтинг вспомогательных переключателей/усилителя и напряжения	3/1.5А/230В (для 24В и 230В)	3(1.5А)/230В (для 24В и 230В)
Класс защиты	I (безопасное низкое напряжение)	II (полная изоляция)
управляет сигналом	2 точки вкл/выкл	2 точки вкл/выкл
Угол поворота	90°/95°(Механический)	90°/95°(Механический)
Ограничение угла поворота	5° - 85° в 5° шагов	5° - 85° в 5° шагов
Вес	1.8 кг	1.9 кг
Жизненный цикл	60,000 цикл	60,000 цикл
уровень звука	ниже 62дБ	ниже 62дБ
Степень защиты корпуса	IP54	IP54
Температура окружающей среды	-20° - 50°согласно IEC721-3-2	-20° - 50°согласно IEC721-3-2
Влажность окружающей среды	≤ 95%отн. Не конденсир	≤ 95%отн. Не конденсир
Температура запасов	+70° согласно 721-3-2	+70° согласно 721-3-2
Поддержка	бесплатная поддержка	бесплатная поддержка
Сертификация	CE	CE

Схема соединений

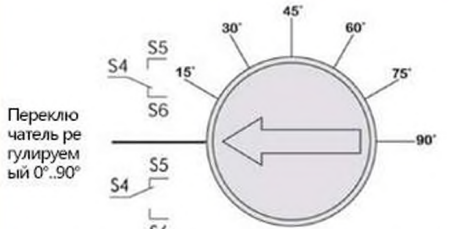
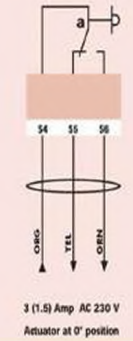


Изменение направления вращения



⚠ AC/DC 24В: Спдключается через защитный разделительный трансформатор.
 AC 230В: для изоляции от основного источника питания система должна включать в себя устройство, которое отключает фазовые провода (с минимальным контактным промежутком 3мм).

Настройка вспомогательных переключателей



Встроенная регулировка микропереключателя поверните винт от 0° до 90° в соответствии с масштабом.

Ограничение угла поворота

для регулировки от 5° до 45° (Диаграмма 1)

1. Ослабьте винт механической ограничительной пластины.
2. Переместите ограничительную пластину в соответствующее положение.
3. Затяните винт.

Для регулировки от 45° до 85° (Диаграмма 2)

1. Отпустите безопасное кольцо адаптера.
2. Снять адаптер и повернуть на 45°.
3. ставьте адаптер и закрепите переходное кольцо.
4. Ослабьте винт механической ограничительной пластины.
5. Переместите ограничительную пластину в соответствующее положение.
6. Затяните винт.

Угол поворота ограничивает 5° до 85°.

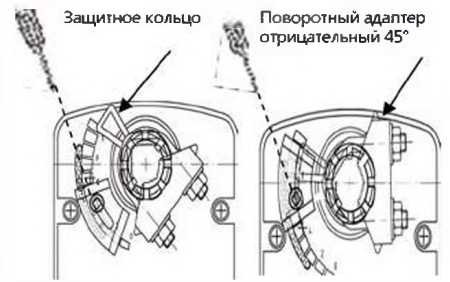


Диаграмма1
от 5° до 45°

Диаграмма2
45° до 85°

5. ЕМ-индивидуальная версия

РНС предлагает актуаторы в индивидуальной версии по запросу в вашей собственной торговой марке. Пожалуйста, свяжитесь с нами для получения дальнейшей информации.

